



災害対応滅菌システム MMC-100

災害時など、社会インフラ（電気・ガス・水道）の供給停止時にも使用可能な、自己完結型の

「医療用 高圧蒸気滅菌システム」です。

■ 収納時



■ 使用展開時



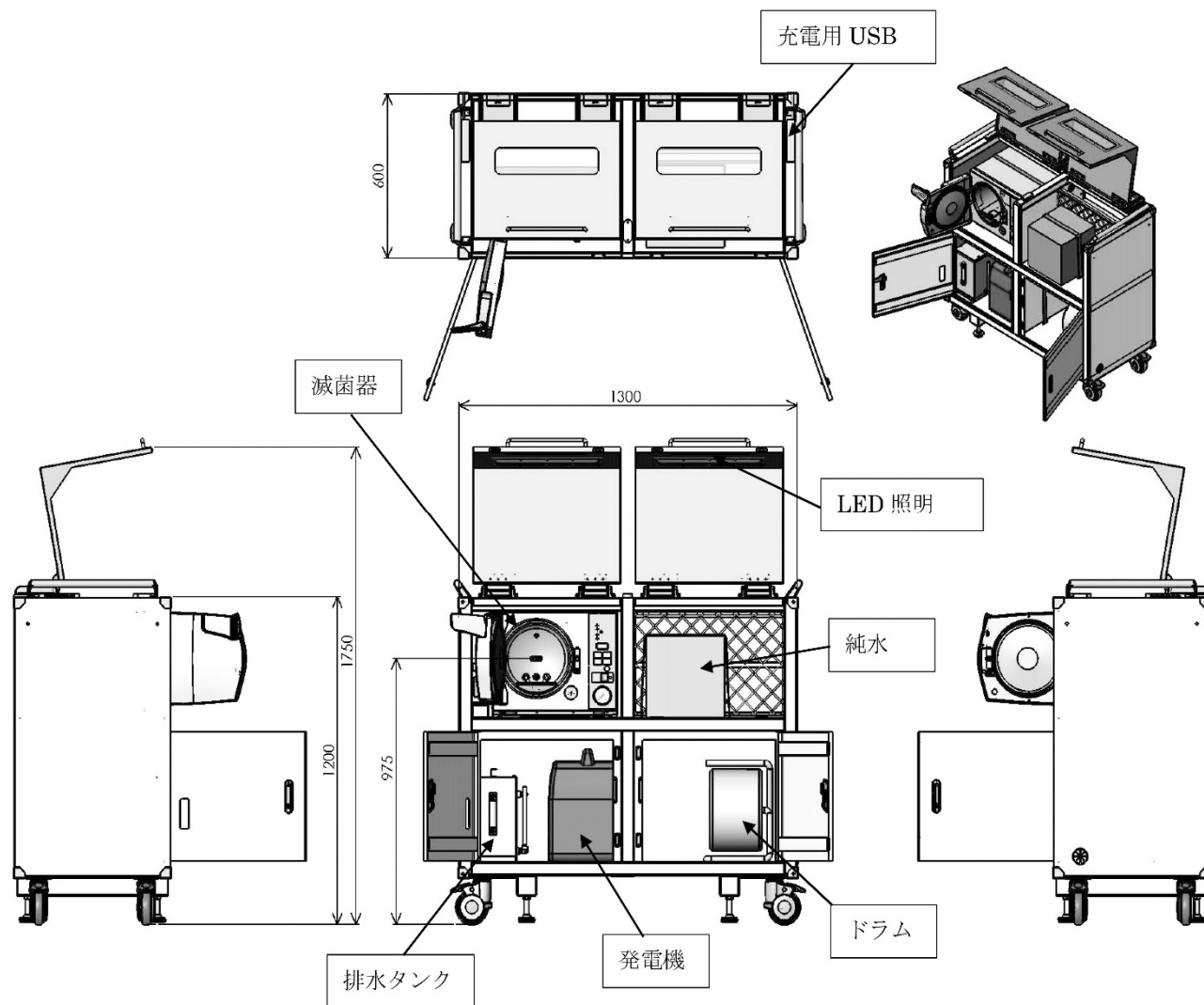
 Blue Space
Chiyoda Electric Co., Ltd.



■振動試験の様子(産業技術総合センター)

項目	仕様
1.名称・型式	災害対応滅菌システム MMC-100
2.外形寸法	W1300×D600×H1200mm(突起含まず)
3.重量	220Kg(滅菌器などの装備品重量を含む)
4.電源	AC100V 15A 50/60Hz
5.内蔵滅菌器	高圧蒸気滅菌器 MY-250
6.保護機能	漏電遮断器 感震自動遮断機 を内蔵
7.その他 (内部に収納)	専用ガソリン発電機、排水タンク ドラム型電源コード(30m) CI、精製水、手袋、ガウンなど

※発電機のガソリン燃料および保存タンクは付属しません。
別途消防法に即して準備・保管する必要があります。



250227-0